



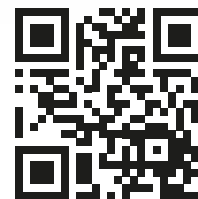
11 SERIEN: 11.6 K

<http://tiny.cc/11seriesEN>

NY

CRUISE
CONTROL

 MAX. LYFTKAPACITET	 ENGINE POWER	 HASTIGHET	 OLJEFLODE	 MAX. LYFTHÖJD
2540 kg	57 hp	30 km/h	84 l/min	3,7 m

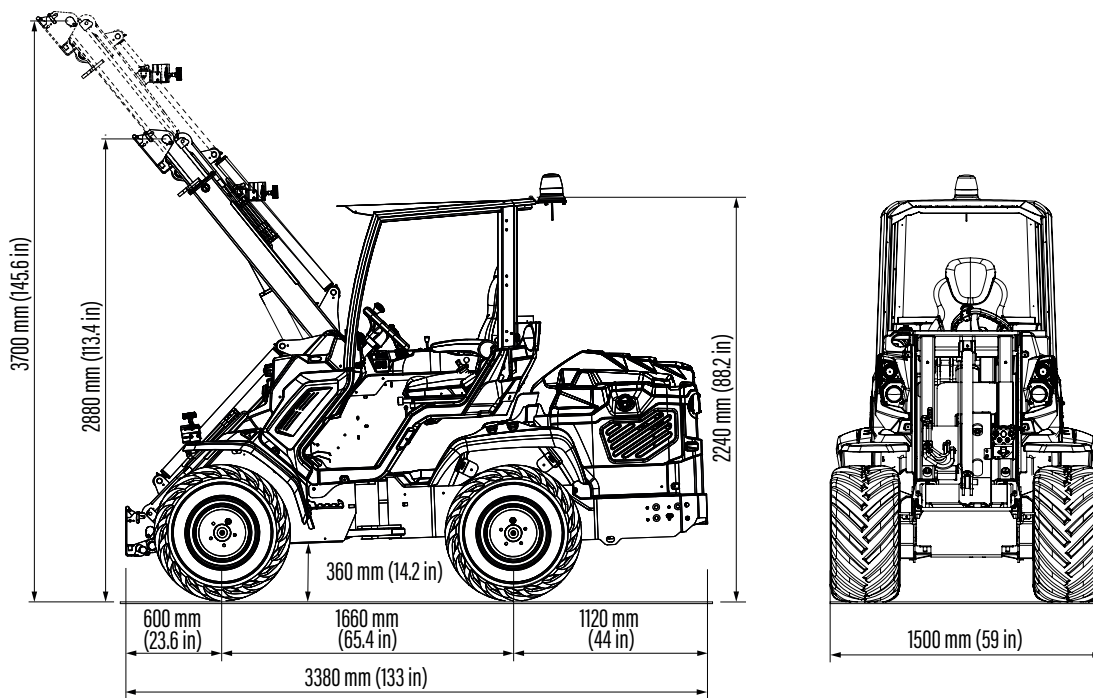
ONE
DRIVEACI
ATTACHMENT
CONTROL
INTERFACE

Modell	11.6K STEG V
Motor	Kohler KDI 1903 - 3 cylinder 1861 cc - Turbo common rail
Utsläppstandarder	Steg V
Effekt (Iso brutto) / Vridmoment	57 hk / 225 Nm @ 1500 varv / min
Bränsle	Diesel
Drivning	Hydrostatisk OneDrive
Körhastighet (max.) - 2 hastigheter ⁽¹⁾	15-30 km/h
Aux. hydraulikoljeflöde	84 l/min
Lyfthöjd max.	3,7 m
Tiplast, max. ²	3180 kg
Lyftkapacitet rak, max. ⁽³⁾	2540 kg
Brytkraft / 50 cm	3000 kg
Tryckkraft (c)	2650 kgf
Genomsnittligt marktryck (med standarddäck)	932 kg/m ²
Svängradie: insida/utsida	1135/2635 mm
Standarddäck (traktorprofil)	380/55-17
Vikt	2320 kg
Artikelnummer	C968100

Maximal hastighet som kan uppnås med tillgängliga däck med den största diametern, på en plan yta och när maskinen körs utan redskap.

⁽²⁾ Tippgräns, när maskinen är rak, med bakvikter monterade och bom lyft precis från marken. Redskapets vikt ingår.⁽³⁾ Maximal last som kan lyftas precis från marken när maskinen är rak och med bakvikter monterade. Redskapets vikt ingår.

Obs: Se bruksanvisningen för det omfattande lastdiagrammet.



Däckstorlek	Höjd	Bredd
380/55-17	2240 mm	1500 mm
400/50-15 (31X15.50-15)	2215 mm	1500 mm

FUNKTIONER

- Kohler KDI1903TCR, 3 cyl., Turbo common rail dieselmotor, 1861 cc, vattenkyld med elektrisk start
- STAGE V
- DPF
- **OneDrive System:** DBS (Dynamic Block System), farthållare och diffspärr aktiverad med joystick
- Elektronisk gaspedal
- ACI med multifunktions joystick (22 funktioner)
- Oförstörbara karosspaneler
- 2 hastigheter
- Hydrauliskt förarstyrd variabel drivning
- Hi-Flow (dubbla hydrauliska pumpar)
- Elektronisk parkeringsbroms
- Parallellföring med dubbel-H teleskopisk bom
- Radialkolv HD-hjulmotorer
- 4WD hydrostatisk Direct Drive-motor, proportionell servostyrning
- Hydrauloljekylare
- Hydraulisk multikoppling
- Ropsbåge med tak Nivå 1
- Digital display inkl. programmerad service
- Arbetsbelysning fram
- Ergonomisk, fullt justerbart säte, uppvärmd sits med armstöd och säkerhetsbälte

11-SERIEN: 11.9 K

<http://tiny.cc/11seriesEN>

NY

CRUISE
CONTROLONE
DRIVEACI
ATTACHMENT
CONTROL
INTERFACE

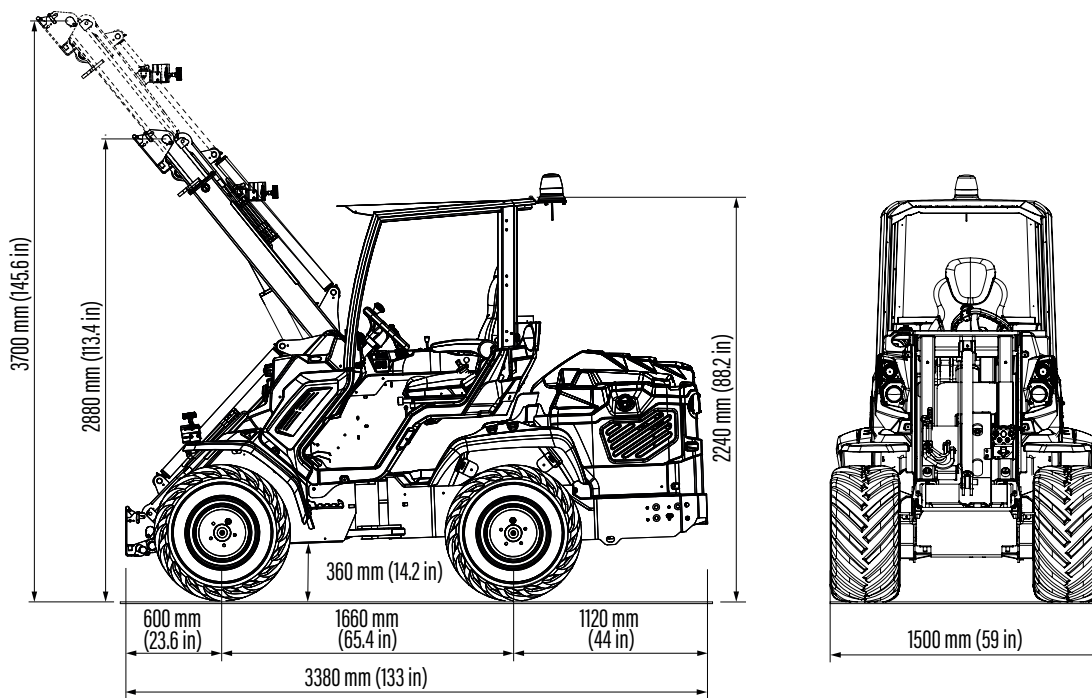
Modell	11.9 K STEG V
Motor	Kohler KDI 2504 - 4 cylinder 2482 cc - Turbo common rail
Utsläppstandarder	Steg V
Effekt (Iso brutto) / Vridmoment	75 hk / 300 Nm @ 1500 varv / min
Bränsle	Diesel
Drivning	Hydrostatisk OneDrive
Körhastighet (max.) - 2 hastigheter ⁽¹⁾	15-35 km/h
Aux. hydraulikoljeflöde	95 l/min
Lyfthöjd max.	3,7 m
Tippplast, max. ²	3280 kg
Lyftkapacitet rak, max. ⁽³⁾	2620 kg
Brytkraft / 50 cm	3150 kg
Tryckkraft (c)	2650 kgf
Genomsnittligt marktryck (med standarddäck)	964 kg/m ²
Svängradie: insida/utsida	1135/2635 mm
Standarddäck (traktorprofil)	380/55-17
Vikt	2400 kg
Artikelnummer	C968200

Maximal hastighet som kan uppnås med tillgängliga däck med den största diametern, på en plan yta och när maskinen körs utan redskap.

⁽²⁾ Tippgräns, när maskinen är rak, med bakvikter monterade och bom lyft precis från marken. Redskapets vikt ingår.

⁽³⁾ Maximal last som kan lyftas precis från marken när maskinen är rak och med bakvikter monterade. Redskapets vikt ingår.

Obs: Se bruksanvisningen för det omfattande lastdiagrammet.



Däckstorlek	Höjd	Bredd
380/55-17	2240 mm	1500 mm
400/50-15 (31X15.50-15)	2215 mm	1500 mm

FUNKTIONER

- Kohler KDI1903TCR, 3 cyl., Turbo common rail dieselmotor, 1861 cc, vattenkyld med elektrisk start
- STAGE V
- DPF
- **OneDrive System:** DBS (Dynamic Block System), farthållare och diffspärr aktiverad med joystick
- Elektronisk gaspedal
- ACI med multifunktions joystick (22 funktioner)
- Oförstörbara karosspaneler
- 2 hastigheter
- Hydrauliskt förarstyrd variabel drivning
- Hi-Flow (dubbla hydrauliska pumpar)
- Elektronisk parkeringsbroms
- Parallellföring med dubbel-H teleskopisk bom
- Radialkolv HD-hjulmotorer
- 4WD hydrostatisk Direct Drive-motor, proportionell servostyrning
- Hydrauloljekylare
- Hydraulisk multikoppling
- Ropsbåge med tak Nivå 1
- Digital display inkl. programmerad service
- Arbetsbelysning fram
- Ergonomisk, fullt justerbart säte, uppvärmd sits med armstöd och säkerhetsbälte

11 SERIEN - TILLVAL

Tillval	Artikelnummer
110 V motorvärmare	C885255
220 V motorvärmare	C885250
2" Släpkopplingsmottagare (Ej kompatibel med C883037)	C883063
3 st extra arbetsljus, halogen	C883064
3 st extra arbetsljus, LED	C883018
A/C -system med värme för helt slutet hytt (C883001 krävs - Går inte att montera i efterhand)	C883902
Extra hydraulikuttag fram	C883082
Kopplingsplatta för montering bak (Ej kompatibel med C883037)	C880031
Automatiskt skoplås	C883008
Backvarnare	C883021
Roterande varningsljus	C883039
Bionedbrytbar olja	C883032
Skydd till förarsätet	C880049
3 st hydrauliska kopplingar på maskin	C880221
Flytläge	C883011
Helt slutet hytt med ljuddämpande linne	C883001
GPS	C883075
Värmesystem	C883074
Vänster skyddsräcke för förare	C883020
Backspeglar	C880081
OneDrive (OneDrive, DBS, farthållare och diffspärr)	C883811
Bakruta i polykarbonat (smart hytt)	C883035
Polykarbonat höger sida (smart hytt)	C883034
Vindruta i polykarbonat (smart hytt)	C883000
Bakre 12V eluttag	C883023
Bakre bullbar med sidoförlängningar (Ej kompatibel med C883063, C885017 eller C880031)	C883037
Bakre hydrauluttag - dubbel	C883016
Bakre hydrauluttag - enkel	C883015
Bakvikter (440 kg)	C885025

11 SERIEN - TILLVAL

Tillval	Artikelnummer
Sidovikter 80 kg (40 kg + 40 kg)	C883069
Sidovikter 160 kg (2x40 kg + 2x40 kg)	C883077
Bakvikter 180 kg (90 kg + 90 kg)	C880054
Larvband för 11 serien (satsen väger 750 kg och ökar maskinens höjd med 1,5 cm)	C883107
Snökedjor för hjul 400/50-15 (31x15.50-15), set om 2	C880044
Knyt fast fästet på hjulnavet, set om 4	C883065
Traktordäck 400/50-15 (31x15.50-15), set om 4	C884016
Dragkrok (Ej kompatibel med C883037)	C885017
Traktordäck 400/50-15 (31x15.50-15), set om 4	C884013
Gräsdäck 380/55-17, set om 4	C884017
Varnings- och säkerhetsljus för körning på allmän väg (med speglar)	C883010
Hjulspacer 10 mm, set om 4 (max. 1 st per hjul)	C880090
Hjulspacer 55 mm, set om 4 (max. 1 st per hjul)	C885010